

**n.v. delta elektronika**

D 030-0.3



**n.v. delta elektronika**

nieuwe boogerdstraat 2 zierikzee holland telefoon (01110) 2734

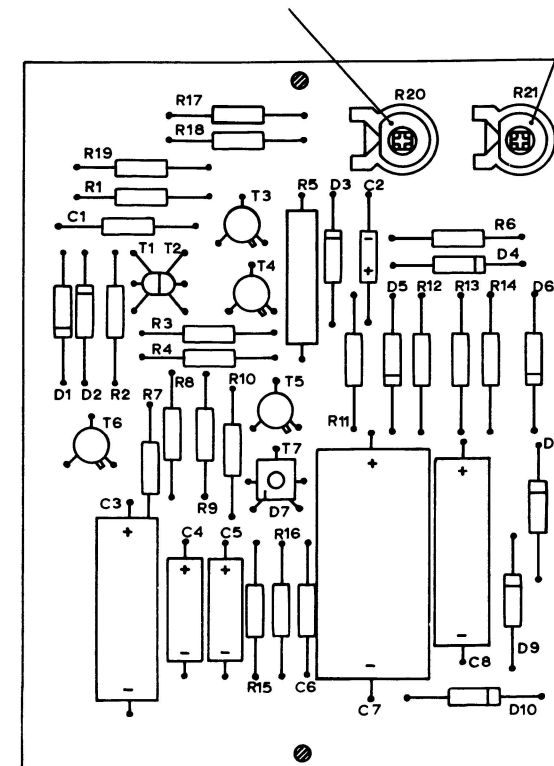
GESTABILISEERD  
VOEDINGSAPPARAAT D 030-03  
0 - 30 V, 0,3A

Het type D 030-03 is een geheel met siliciumtransistoren uitgevoerd spanningsgestabiliseerd voedingsapparaat.

Uitgangsspanning	Kontinu regelbaar 0 - 30 V gelijkspanning.
Stroombegrenzing	Bij overbelasting en kortsluiting wordt de stroom begrensd tot ca 125 %.
Spanningsstabilisatie	Bij een netspanningsvariatie van + of - 10% varieert de uitgangsspanning minder dan + of - 5 mV en bij maximale belastingsvariatie minder dan + of - 10 mV.
Temp. koëff.	Maximaal 0,05 % per °C.
Rimpelspanning	0,2 mV effectief.
Impedantie	De uitgangs-impedantie bij sinusvormige belastingsvariaties tot 100 kHz is kleiner dan 200 milli-ohm.
Parallel- en serie-schakeling	Meerdere apparaten van dit type mogen parallel en in serie geschakeld worden onder alle belastingscondities.
Meter	Omschakelbaar voor het meten van spanning en stroom. Meetbereiken 0 - 30 V en 0 - 0,3 A, klasse 1,5.
Aarding	De uitgangsklemmen zijn geïsoleerd ten opzichte van de kast. De kast is verbonden met de randaarde van het lichtnet.
Ingangsspanning	220 V of 110 V 50-60 Hz. De primaire van de transformator bestaat uit 2 wikkelhelften welke voor 220 V in serie en voor 110 V parallel geschakeld kunnen worden.
Afmetingen en gewicht	85 x 150 x 150 mm (breedte x hoogte x diepte) 1,9 kg.

Eichung Strommesser  
Calibration current meter

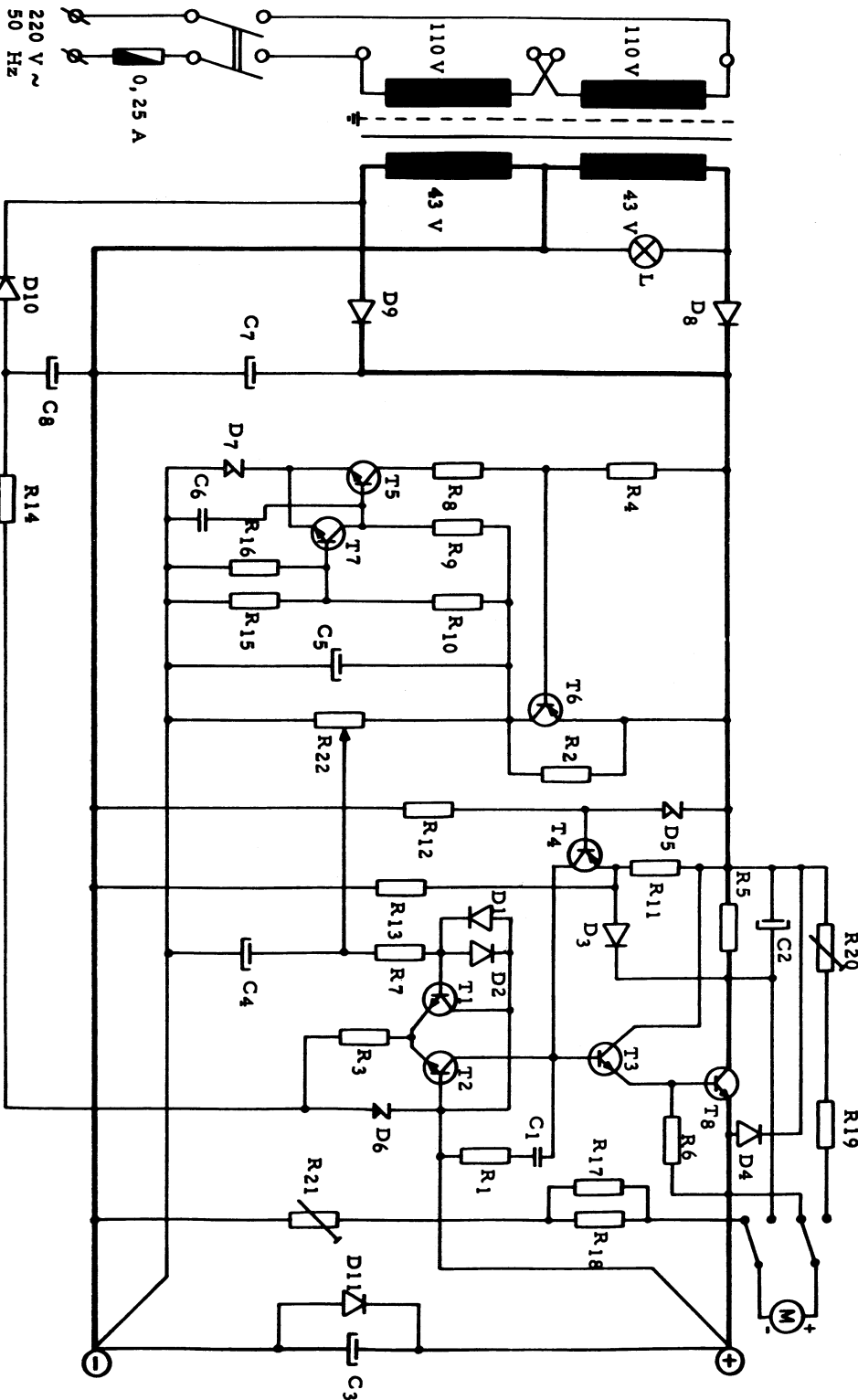
Eichung Spannungsmesser  
Calibration voltage meter



HO 22

D 030-03

DELTA ELEKTRONIKA



R (Ohm)

1 =	470	5%	1/2 W
2 =	4,7 k	5%	1/2 W
3 =	3,3 k	5%	1/2 W
4 =	2,2 k	5%	1/2 W
5 =	22	5%	1/2 W
6 =	100	5%	1/2 W
7 =	3,3 k	5%	1/2 W
8 =	3,3 k	5%	1/2 W
9 =	4,7 k	5%	1/2 W
10 =	3,9 k	2%	1/2 W MF
11 =	10 k	5%	1/2 W
12 =	10 k	5%	1/2 W
13 =	1 m	5%	1/2 W
14 =	10 k	5%	1 W
15 =	1,2 k	2%	1/2 W MF
16 =	ARW		
17 =	ARW		
18 =	30 k	2%	1/2 W
19 =	5,6 k	5%	1/2 W
20 =	1 k	var.	
21 =	1 k	var.	
22 =	5 k	potm.	

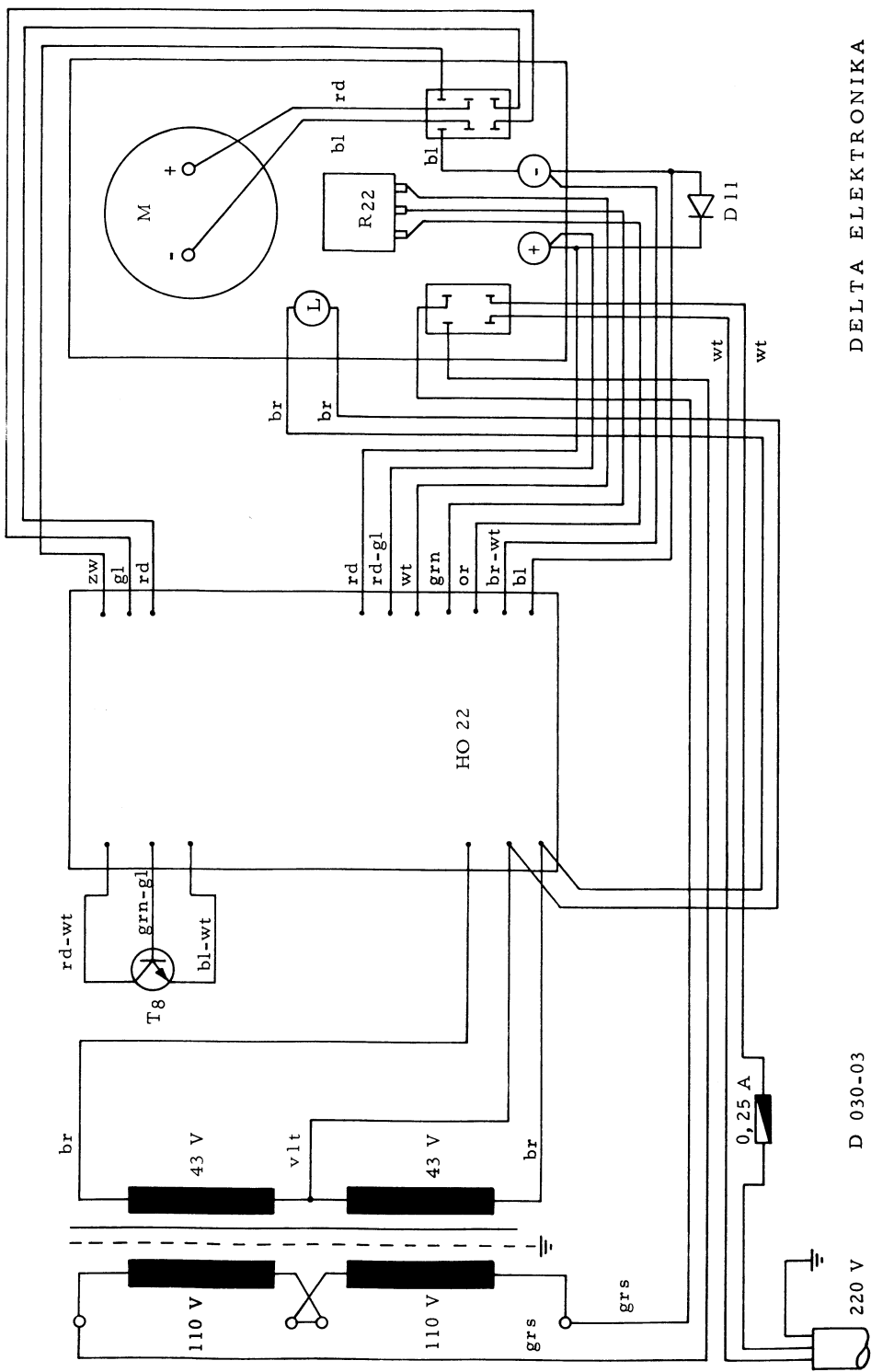
C (microfarad)

1 =	0,001	400 V
2 =	2	15 V
3 =	100	70 V
4 =	10	100 V
5 =	10	100 V
6 =	0,001	400 V
7 =	500	70 V
8 =	100	70 V

- D 1 = OA 202 Philips  
 2 = OA 202 Philips  
 3 = OA 202 Philips  
 4 = TS-2 DI  
 5 = ZG 6,8 Intermetall  
 6 = ZG 6,8 Intermetall  
 7 = ZG 6,8 Intermetall  
 8 = TS-2 DI  
 9 = TS-2 DI  
 10 = TS-2 DI  
 11 = TS-2 DI

- T 1 = 2N3704 TI  
 2 = 2N3704 TI  
 3 = 40348 RCA  
 4 = 2N4037 RCA  
 5 = 40348 RCA  
 6 = 2N4037 RCA  
 7 = 2N3704 TI  
 8 = 2N3055 RCA

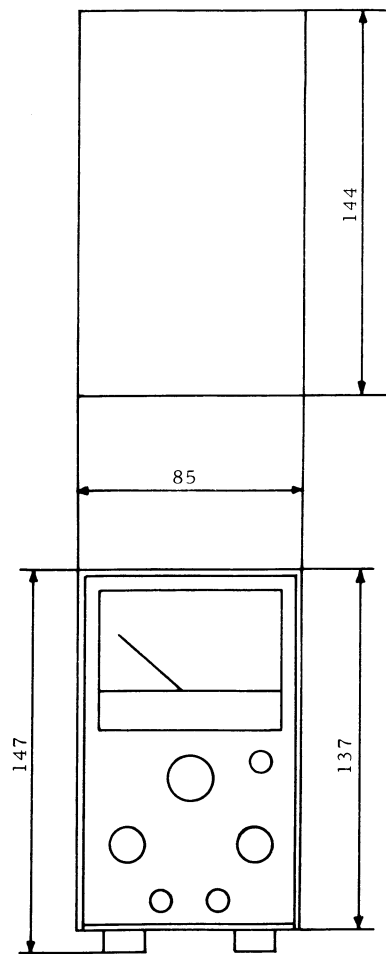
- MF = Metaalfilmweerstand  
 Metaalfilmresistor  
 Metallfilmwiderstand
- ARW = Afregelweerstand  
 Calibration resistor  
 Abregelwiderstand
- L = Liliput telefonlampe  
 48 V 0,02 A  
 Fabr. Taunuslicht



D 030-03

DELTA ELEKTRONIKA

D 030-03



DELTA ELEKTRONIKA